

# Betriebsanleitung (Original)

Operating manual

Instructions de fonctionnement

---

D  
GB  
F

## Tiefkühlische mit Lamellenverdampfer

1x GN1/1 | 2x GN1/1 | 3x GN1/1 | 2x 60/40 | 3x 60/40

## Freezing Counters with fin evaporator system

1x GN1/1 | 2x GN1/1 | 3x GN1/1 | 2x 60/40 | 3x 60/40

## Congélateur Table avec évaporateur à ailettes

1x GN1/1 | 2x GN1/1 | 3x GN1/1 | 2x 60/40 | 3x 60/40





<b>D - INHALTSVERZEICHNIS</b>		Seite
<b>1.</b>	<b>Allgemeine Hinweise</b>	4
<b>2.</b>	<b>Aufstellung und Inbetriebnahme</b>	4 - 5
2.1	Aufstellung	4
2.2	Inbetriebnahme	5
<b>3.</b>	<b>Bedienung</b>	5 - 7
3.1	Elektronikregler	5 - 7
3.2	Abtauung	7
3.3	Manuelle Abtauung	7
<b>4.</b>	<b>Verwendung, Beschickung, Lagerung</b>	8
<b>5.</b>	<b>Wartung</b>	8
<b>6.</b>	<b>Reinigung und Pflege</b>	8 - 9
<b>7.</b>	<b>Ansichten</b>	10
<b>8.</b>	<b>Störungen</b>	11
<b>9.</b>	<b>Schaltpläne</b>	28 - 29
<b>10.</b>	<b>EG Konformitätserklärung</b>	32

<b>GB - CONTENTS</b>		Page
<b>1.</b>	<b>General Information</b>	12
<b>2.</b>	<b>Installation and initial operation</b>	12 - 13
2.1	Installation	12
2.2	Initial operation	13
<b>3.</b>	<b>Operation</b>	13 - 15
3.1	Electronic controller	13 - 15
3.2	Defrosting	15
3.3	Manual defrosting	15
<b>4.</b>	<b>Use, charging, storage</b>	16
<b>5.</b>	<b>Service</b>	16
<b>6.</b>	<b>Cleaning and care</b>	16 - 17
<b>7.</b>	<b>Views</b>	18
<b>8.</b>	<b>Trouble shooting</b>	19
<b>9.</b>	<b>Wiring diagrams</b>	28 - 29
<b>10.</b>	<b>EC declaration of conformity</b>	31

<b>F - CONTENU</b>		Page
<b>1.</b>	<b>Informations générales</b>	20
<b>2.</b>	<b>Montage et mise en service</b>	20 - 21
2.1	Montage	20 - 21
2.2	Mise en service	21
<b>3.</b>	<b>Utilisation</b>	21 - 24
3.1	Régulateur électronique	21 - 23
3.2	Dégivrage	23
3.3	Dégivrage manuel	24
<b>4.</b>	<b>Utilisation, approvisionnement, stockage</b>	24
<b>5.</b>	<b>Maintenance</b>	24
<b>6.</b>	<b>Nettoyage et entretien</b>	24 - 25
<b>7.</b>	<b>Vues</b>	26
<b>8.</b>	<b>Défauts</b>	27
<b>9.</b>	<b>Schémas électriques</b>	28 - 29
<b>10.</b>	<b>Déclaration de conformité CE</b>	31

## 1. ALLGEMEINE HINWEISE

Herzlichen Glückwunsch zum Erwerb eines hochwertigen Tiefkühlgerätes. Alle unsere Geräte unterliegen einer ständigen Qualitätskontrolle. Wir möchten Sie hiermit bitten, die nachfolgenden Bedienungshinweise genau durchzulesen, damit Sie problemlos und möglichst lange mit dem Gerät arbeiten können.

### Baureihen Tiefkühlische mit Aggregat

Eigenkühlung, steckerfertig, mit Lamellenverdampfer:

TKM 71116x	TKM 71117x	TKM 71117x-70	TKM 72116x
TKM 72117x	TKM 72117x-70	TKM 73116x	TKM 73117x
TKM 73117x-70	TKM 82466x	TKM 83466x	

### Baureihen Tiefkühlische ohne Aggregat

Zum Anschluss an eine zentrale Kälteanlage, mit Lamellenverdampfer:

TKO 71116x	TKO 71117x	TKO 71117x-70	TKO 72116x
TKO 72117x	TKO 72117x-70	TKO 73116x	TKO 73117x
TKO 73117x-70	TKO 82466x	TKO 83466x	

x = 0 ohne Tischplatte

x = 1 mit Tischplatte, hinten aufgekantet

x = 2 mit Tischplatte, allseits abgekantet

Ausführliche Angaben der verschiedenen Modelle über Abmessungen, Bruttoinhalt, Zubehör usw. finden Sie in unserer Preisliste bzw. in den Prospekten.

## ACHTUNG!

Kontrollieren Sie das Gerät sofort nach Übernahme auf Transportschäden. Lassen Sie sich festgestellte Transportschäden auf dem Papier des Spediteurs und auf Ihrem Lieferschein vom Fahrer bestätigen.

## 2. AUFSTELLUNG UND INBETRIEBNAHME

### 2.1 AUFSTELLUNG

Gerät möglichst erst am Aufstellungsort auspacken, vorhandene Schutzfolie entfernen und auf Vollständigkeit des Zubehörs sowie auf evtl. Transportschäden prüfen.

→ **Beanstandungen sind unverzüglich dem Lieferanten zu melden.**

Gerät an einem gut belüfteten festen Standort waagrecht aufstellen. Standorte unmittelbar neben Wärmequellen oder im Bereich direkter Sonneneinstrahlung sind zu vermeiden. Unebenheiten des Bodens müssen durch die höhenverstellbaren Füße (siehe Seite 10, Bild 2) ausgeglichen werden. Der Ansaug- und Ausblasbereich des Maschinenfaches (Lüftungsschlitze) muss frei gehalten werden, um eine gute Durchlüftung zu gewährleisten.

Unsere Kühl- und Tiefkühlgeräte sind konzipiert für eine Aufstellung in normal temperierten Räumen. Aufstellungsorte mit Umgebungstemperatur unter 15°C sind zu vermeiden, da es sonst zu Funktionsbeeinträchtigungen kommen kann.

## ACHTUNG!

Um eine einwandfreie Funktion zu gewährleisten, muss das Gerät unbedingt waagrecht mit einer Wasserwaage ausgerichtet werden.

## 2.2 INBETRIEBNAHME

Das Gerät sollte vor der Inbetriebnahme gereinigt werden. Näheres siehe unter dem Kapitel „Reinigung und Pflege“. Zubehörteile wie Auflageschienen, Roste, usw. je nach Bedarf in der entsprechenden Höhe einsetzen.

Vergewissern Sie sich vor dem Anschluss, dass Stromart und Spannung mit den Angaben auf dem Typenschild übereinstimmen. Das Typenschild befindet sich hinter der Maschinenfachblende an der Seitenwand. (Siehe Seite 10, Bild 2)

### **Inbetriebnahme / Anschluss von Tiefkühlischen der Baureihen TKM:**

(Siehe Seite 10, Bild 3). Der Anschluss muss über eine vorschriftsmäßig installierte Schutzkontaktdose erfolgen. Wir empfehlen an einen getrennten Stromkreis (Absicherung 10A) anzuschließen.

### **Inbetriebnahme/Anschluss von Tiefkühlischen der Baureihen TKO:**

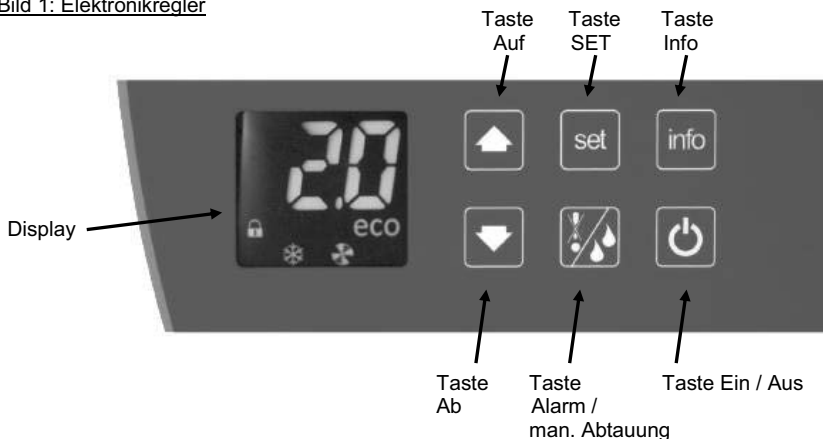
(Siehe Seite 10, Bild 4). Der Anschluss muss über eine vorschriftsmäßig installierte Schutzkontaktdose erfolgen. Wir empfehlen an einen getrennten Stromkreis (Absicherung 10A) anzuschließen. Die weiteren Anschlüsse wie Tauwasserabführung, Kälteleitungen und Steuerleitungen (auf bauseitigem Magnetventil) erfolgt bauseits durch den Kälte- / Elektrofachmann.

## 3. BEDIENUNG

### 3.1 ELEKTRONIKREGLER

Die Bedienungselemente sind oberhalb des Maschinen- bzw. Installationsfaches angebracht. (Siehe Seite 10, Bild 2).

Bild 1: Elektronikregler



### Übersicht der Tasten und Bedienung des Reglers



#### **Einschalten**

Ein-/Ausschalter auf dem Elektronikregler ca. 2 Sekunden drücken.



### Info Menü

Durch drücken der Info-Taste kommt man ins Info Menü. Mit der Auf- und Ab-Taste im Menü blättern.

#### Folgende Informationen können abgefragt werden:

- t1 = Temperatur Raumfühler
- t2 = Temperatur Verdampferfühler
- t3 = Temperatur Verflüssiger (optional)
- Thi = Maximale Temperatur (HACCP)
- Tlo = Minimale Temperatur (HACCP)
- CND = Betriebszeit seit letzter Verflüssigerreinigung
- Loc = Tastensperre

Bei eingeschalteter Tastensperre kann nur das Info Menü betätigt werden. Das Icon mit dem Schloss für die Tastensperre leuchtet.



#### Tastensperre Ein- und Ausschalten:

Drücken Sie kurz die Info Taste. Im Display erscheint t1. Mit den Pfeiltasten im Menü blättern bis in der Anzeige "Loc" erscheint. Drücken Sie nun erneut kurz die Info-Taste. Im Display erscheint nun "no" für Tastensperre aus und "YES" für Tastensperre an. Stellen Sie nun mit den Tasten „Auf“ und „Ab“ die gewünschte Funktion ein. Zum Bestätigen die Info-Taste nochmals drücken.

Während der Anzeige der Werte für Thi, Tlo und CND, können diese durch gemeinsames drücken der beiden Pfeiltasten auf 0 zurückgesetzt werden.



#### Alarm / Manuelle Abtaugung

Taste ca. 3 Sekunden drücken und eine manuelle Abtaugung wird eingeleitet.

#### ACHTUNG!

Während jeder Abtaugung erscheint im Display der eingestellte Sollwert und das Icon mit den Wassertropfen leuchtet.

#### Alarm

Sollte das Gerät eine der folgenden Alarme im Display anzeigen, ertönt gleichzeitig ein Hupton und das Icon „Alarm“ leuchtet. Durch kurzes drücken dieser Taste kann der Hupton abgeschaltet werden.

- HI = Temperatur 10°C über dem eingestellten Sollwert
- HO = Temperatur 10°C unter dem eingestellten Sollwert
- E1 = Fühler T1 defekt
- E2 = Fühler T2 defekt

#### Temperaturregelung

Über den elektronischen Temperaturregler kann die gewünschte Temperatur eingestellt werden (siehe Bild 1 Elektronikregler auf Seite 5). Ist keine Taste gedrückt, zeigt die Digitalanzeige den Istwert (Kühlraumtemperatur) an.



Durch kurzes drücken der SET-Taste wird der Sollwert angezeigt und das Icon SET leuchtet (Werkseinstellung -20°C).

Durch langes drücken der SET-Taste wird der ECO Sollwert angezeigt und das Icon ECO und SET leuchten (Werkseinstellung -18°C).

Sollen die Sollwerte verändert werden, ist nach drücken der SET-Taste mit den Tasten AUF und AB der gewünschte Wert einzustellen und muss dann mit der SET-Taste bestätigt werden. Diese Sollwerte sind nur innerhalb der werksseitigen Sollwertgrenzen einstellbar.

Bei Netzausfall bzw. Ausschalten des Gerätes, bleiben die eingestellten Werte erhalten.

## **ECO Modus**

Über ständigen Abgleich der Tür-Öffnungsfrequenzen sowie der Temperaturveränderungen im Innenraum, gibt der elektronische Regler bedarfsgerechte Abtauzyklen und energieoptimierte Kompressor-Laufzeiten vor.

In Phasen, in denen das Kühlmöbel wenig oder nie geöffnet wird, z.B. bei Nacht, an Ruhetagen oder im Urlaub, schaltet sich automatisch der ECO Modus ein. Im ECO Modus kann bis zu 30% Energie gespart werden.

### Die folgenden Parameter ändern sich beim Umschalten auf ECO

1. Der Verdampferlüfter wird getacktet.
2. Die automatische Abtauung wird nach Bedarf eingeleitet.
3. Der Sollwert wird entsprechend der Voreinstellung angehoben.  
(-20°C auf -18°C Werkseinstellung)

## **3.2 ABTAUUNG**

Alle Tiefkühlische besitzen eine vollautomatische Abtauregelung. Die Parameter für die Abtauintervalle, Abtauzeiten, usw. sind vom Werk auf die optimalen Werte voreingestellt worden. Diese Parameter dürfen nur im Ausnahmefall durch den Kälte-/ Elektrofachmann verändert werden. Bei Bedarf können die Parameterlisten beim Hersteller angefordert werden.

Während der Abtauphase, leuchtet auf dem Elektronikregler das Icon für Abtauen auf. Dieses signalisiert die Abtauphase und erlischt nach Beendigung des Abtauvorganges wieder. Die Tauwasserverdunstung erfolgt bei allen Geräten mit Eigenkühlung selbsttätig mittels Heißgas.

Bei Geräten, die an eine zentrale Kälteanlage angeschlossen werden, erfolgt der Tauwasserablauf über bauseits syphonierte Abläufe in die Gebäudeinstallation. (Siehe Seite 10, Bild 4)

## **ACHTUNG!**

Kein Reinigungswasser, sonstige Flüssigkeiten, Speisereste oder ähnliches in die Tauwasserrinne leeren, da sonst die Funktion des Gerätes bzgl. der vollautomatischen Abtauung und Verdunstung des Tauwassers beeinträchtigt wird. Regelmäßig prüfen, ob das Tauwasser ungehindert durch den Tauwasserablauf fließt.

## **3.3 MANUELLE ABTAUUNG**

Wir empfehlen das Gerät je nach Nutzung mindestens alle 6 Monate abzutauen.

- Kühlgut aus dem Gerät nehmen und in einem geeigneten Raum aufbewahren.
- Gerät ausschalten.
- Tragroste und Auflageschienen entnehmen.
- Schubladen und Türen öffnen und 12 Stunden offen stehen lassen.
- Gerät reinigen

Das Gerät neu starten.

## 4. VERWENDUNG, BESCHICKUNG UND LAGERUNG

### VERWENDUNG

Die Tiefkühltsche sind vielseitig einsetzbar und optimal geeignet zur **Lagerung** von tiefgekühlten Speisen und Lebensmitteln.

**WICHTIG!** Offene Speisen abdecken!

### BESCHICKUNG UND LAGERUNG

Erst nach Erreichen der gewünschten Kälteraumtemperatur (nach ca. 8 Std.) soll das Gerät mit Ware beschickt werden. Eine gleichmäßige Verteilung über die ganzen Ablageflächen ist empfehlenswert. Um eine einwandfreie Luftumwälzung und gleiche Temperaturverteilung zu gewährleisten, darf auf der oberen Ablage nur bis zur Stapelgrenze gelagert werden. Aus demselben Grund darf die Ware nicht direkt auf dem Boden des Gerätes gelagert werden, sondern auf dem untersten Rost bzw. Ablageblech. Bei der Lagerung von Lebensmitteln dürfen keine Flüssigkeiten und Produkte mit Konservierungsmitteln (z.B. Salze und Säuren) offen im Gerät gelagert werden, da diese zu intensiven und schnellen Vereisung des Verdampfers und damit zu geringerer Kälteleistung und höherem Energieverbrauch führen. Säuren, Salze und Laugen zerstören den Verdampfer und somit das Kältesystem.

## 5. WARTUNG

Je nach Nutzung und Beanspruchung muss durch eine Fachfirma eine regelmäßige Wartung ausgeführt werden. Unsere Empfehlung: 1x jährlich.

## 6. REINIGUNG UND PFLEGE

Zur Einhaltung der erforderlichen Maßnahmen der Lebensmittelhygiene (LMHV) ist eine wöchentliche Reinigung zu empfehlen. Grundsätzlich ist zu beachten, dass Lebensmittel nicht mit Rückständen von Reinigungs- oder Desinfektionsmitteln in Berührung kommen dürfen. Im Anschluss an die Reinigung müssen daher alle Teile mit klarem Wasser abgespült und entsprechend getrocknet werden.

- Verwenden Sie keine Reinigungsmittel oder Produkte mit oberflächenschädigenden Inhaltsstoffen (Scheuermilch, Stahlwolle).
- Bei Verwendung von stark sauren (pH-Wert 1-2), lösungsmittelhaltigen, chlorhaltigen oder bleichenden Produkten, kann es zu Oberflächenbeschädigungen kommen.
- **Edelstahlpflegemittel dürfen auf Flächen die mit Lebensmitteln in Berührung kommen nicht angewendet werden!**

### ACHTUNG!

Vor der Reinigung grundsätzlich Gerät ausschalten und Netzstecker ziehen!

Fett- und Staubablagerungen am Kondensator vermindern die Kälteleistung des Gerätes und erhöhen die Betriebskosten. Deswegen je nach Verschmutzungsgrad etwa alle 2 Monate die Kondensatorlamellen (Siehe Seite 10, Bild 2) mit einem Staubsauger, Handfeger oder Pinsel vom Schmutz befreien.

Hierzu muss die Maschinenfachblende geöffnet werden. Die Maschinenfachblende ist oben leicht eingerastet und kann ohne Werkzeug entnommen werden. Die Lamellen des Kondensators sind jetzt gut zugänglich und können gereinigt werden.

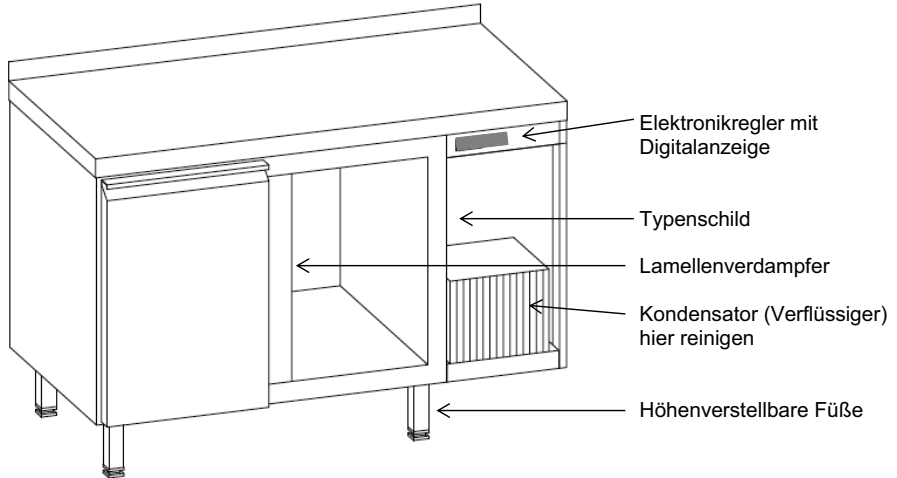


## **Vorgehensweise beim Reinigen**

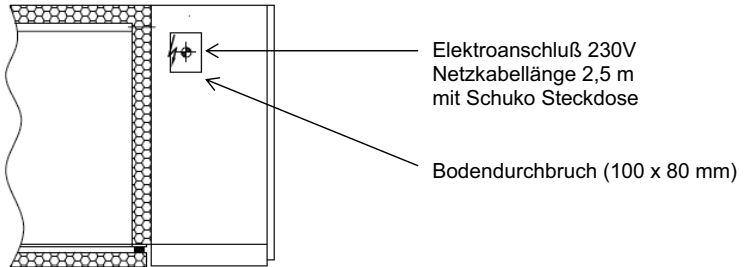
- Vor der Reinigung grundsätzlich Gerät ausschalten und Netzstecker ziehen.
- Kühlgut aus dem Gerät nehmen und an einen geeigneten Ort aufbewahren.
- Tragen Sie bei Reinigungsarbeiten geeignete Handschuhe (z.B. aus Nitril Kautschuk) um Hautreizungen zu vermeiden.
- Wählen Sie Reinigungsprodukte mit einer ausreichenden Reinigungswirkung bei eiweiß- und fetthaltigen Verschmutzungen aus.
- Tragroste entnehmen.
- Prüfen Sie, ob das Loch der Ablaufrinne für Tauwasser frei von Verschmutzungen ist.
- Reinigen Sie Korpus, Innenflächen und Dichtungen mit einem Microfasertuch das mehrfach in der Reinigungsflotte ausgewaschen wird.
- Flächen die direkt mit Lebensmitteln in Berührung kommen, mit klarem Wasser nach wischen.
- Alle Flächen trocknen lassen.
- Beim Einsatz von Flächendesinfektionsmittel ist die jeweilige Einwirkzeit zu beachten. Die Einwirkzeit darf nicht durch zu frühes Nachwischen oder Trockenreiben der Flächen unterbrochen werden.
- Schalten Sie das Gerät wieder ein und legen Sie das Kühlgut erst nach Erreichen der gewünschten Temperatur wieder ein.

## 7. ANSICHTEN

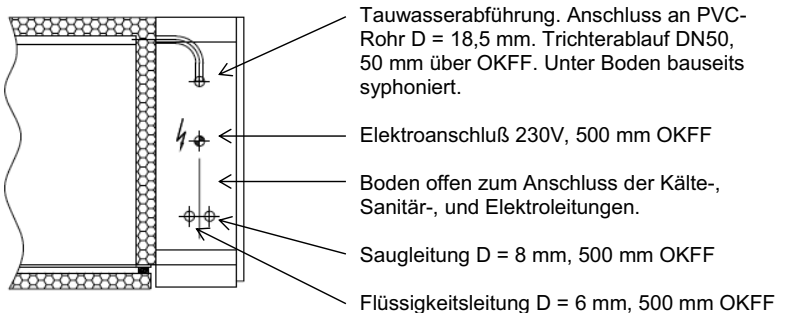
**Bild 2: Gesamtansicht Tiefkühltsch**



**Bild 3: Draufsicht Tiefkühltsch (Eigenkühlung, steckerfertig)**



**Bild 4: Draufsicht Tiefkühltsch (Zentralkühlung)**



## 8. STÖRUNGEN

Die Geräte sind so konzipiert und hergestellt, dass eine lange Lebensdauer und Störungsfreiheit gegeben sind. Die Alarmmeldungen werden blinkend im Display angezeigt und durch einen Signalton akustisch gemeldet. Zum Ausschalten des Alarmtons drücken Sie kurz die Standby-Taste.

Sollten dennoch während des Betriebs Störungen auftreten, bitten wir Sie zunächst folgendes zu überprüfen:

<b>Störungen / Alarmmeldungen</b>	<b>Maßnahmen</b>
<b>Keine Anzeige auf dem Display</b>	<ul style="list-style-type: none"><li>• Stromzufuhr überprüfen. (Sicherung, Steckdose)</li></ul>
<b>Alarm HI</b> Gewünschte Temperatur wird nicht erreicht	<ul style="list-style-type: none"><li>• Sollwerteinstellung überprüfen.</li><li>• Sind die Türen ordnungsgemäß geschlossen?</li><li>• Hat eine korrekte Beschickung des Gerätes stattgefunden? (Kapitel 4)</li><li>• Vereisten Verdampfer abtauen (Gerät ausräumen und abschalten bis kein Eis mehr am Verdampfer) siehe manuelle Abtauung Kapitel 3.3.</li></ul>
<b>Alarm HO</b> Gerät zu kalt	<ul style="list-style-type: none"><li>• Sollwerteinstellung überprüfen.</li><li>• Gerät ausschalten, Netzstecker ziehen und nach ca. 2 Minuten wieder einschalten.</li></ul>
<b>Alarm E1</b> Fühler T1 defekt Raumfühler	<ul style="list-style-type: none"><li>• Fühlerleitung gebrochen.</li><li>• Fühlerleitung am Regler lose.</li><li>• Fühler defekt.</li></ul>
<b>Alarm E2</b> Fühler T2 defekt Verdampferfühler	<ul style="list-style-type: none"><li>• Fühlerleitung gebrochen.</li><li>• Fühlerleitung am Regler lose.</li><li>• Fühler defekt.</li></ul>
<b>Wasser im Kühlinnenraum</b>	<ul style="list-style-type: none"><li>• Überprüfen ob das Gerät gerade steht</li><li>• Tauwasserrinne und Tauwasserablauf reinigen</li><li>• Gefälle der Ablaufleitung überprüfen</li></ul>

Erst wenn diese Punkte als Fehlerursache ausscheiden, bitten wir um Benachrichtigung der nächsten Kundendienststelle. Bitte bei allen Reklamationen Modell- und Seriennummer vom Typenschild (befindet sich bei geöffneter Maschinenfachblende, neben dem Kondensator) sowie die festgestellten Mängel angeben.

Der Anschlussplan (Schaltplan) befindet sich im Elektroschaltkasten (hinter dem Display) und ist nach Abnahme des unteren Abdeckbleches zu entnehmen.

**Wir arbeiten ständig an der Weiterentwicklung aller Modelle. Deshalb müssen wir uns technische und optische Änderungen, die dem Fortschritt dienen, vorbehalten.**

## 1. GENERAL INFORMATIONS

Congratulation! You have bought a high quality freezing counter. All models are under permanent quality control. Please read the following instructions for use carefully. This will allow a trouble free and long lasting operation.

### Series freezing counter with aggregate

Built-in cooling system, ready to plug-in, with fin evaporator system:

TKM 71116x	TKM 71117x	TKM 71117x-70	TKM 72116x
TKM 72117x	TKM 72117x-70	TKM 73116x	TKM 73117x
TKM 73117x-70	TKM 82466x	TKM 83466x	

### Series freezing counter without aggregate

For connection to a central cooling system, with fin evaporator system:

TKO 71116x	TKO 71117x	TKO 71117x-70	TKO 72116x
TKO 72117x	TKO 72117x-70	TKO 73116x	TKO 73117x
TKO 73117x-70	TKO 82466x	TKO 83466x	

x = 0 less worktop

x = 1 with worktop, incl. splashback

x = 2 with worktop, all sides bent down

Please refer to our price list and catalogues for details of our various models regarding dimensions, gross capacity, accessories, etc.

### ATTENTION!

Please check the unit immediately at delivery. In case of transport damages ask the driver to confirm it on your delivery note as well as on his forwarders documents.

## 2. INSTALLATION AND INITIAL OPERATION

### 2.1 INSTALLATION

If possible, unpack the unit only at its final location, remove plastic film, check completeness of accessories and damage free delivery.

#### → Inform supplier immediately in case of any reclamation.

Install the unit at a well-ventilated location. Avoid placing it next to heat sources or direct sunlight. Compensate floor unevenness by using the height-adjustable feet. Aspiration and blow out area of the installation compartment (ventilation slots) must be kept free to ensure good ventilation.

Our refrigerated and freezing counters are designed for installation in normal temperature rooms. Sites with an ambient temperature below 15 degrees should be avoided, as otherwise this could lead to functional impairments!

### ATTENTION!

In order to guarantee a proper operation, the unit must imperative be adjusted horizontally with a spirit level.

## 2.2 INITIAL OPERATION

The freezing counter should be cleaned before starting the operation – please see chapter 6 „cleaning and care“. Put in accessories like tray slides, wire shelves etc. according to the required height in.

Please make sure before connection that electrical current and voltage are in accordance with the specifications on the nameplate. You will find the nameplate in the installation compartment. (See page 18, picture 2 or as to be seen on the nameplate on the backside of the operation instruction).

### Initial operation/electrical connection freezing counters series TKM:

(See page 18, picture 3). The connection must be made via a correctly installed earthed socket. We recommend connecting to a separate circuit (fuse 10A).

### Initial operation/electrical connection refrigerated counters series TKO:

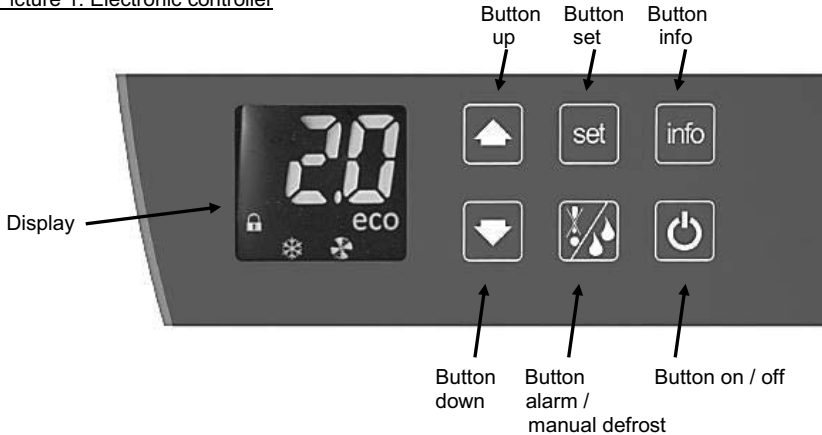
(See page 18, picture 4). The connection must be made via a properly installed protective contact socket. We recommend connecting to a separate circuit (fuse 10A). The other connections, like condensate drain, refrigerant lines and control lines (on solenoid valve provided by the customer) have to be done by local refrigeration / electric specialist.

## 3. OPERATION

### 3.1 Electronic controller

You will find the control elements in the front at the panel of the installation compartment. See front page.

Picture 1: Electronic controller



### Button and functional overview



To turn on/off, hold button for approximately 2 seconds.



Pressing the info-button leads to the info menu. Move within the menu by pressing the up or down button.

**Following informations can be retrieved:**

- t1 = temperature room probe
- t2 = temperature evaporator probe
- t3 = temperature condenser (optional)
- Thi = maximal temperature (HACCP)
- Tlo = minimal temperature (HACCP)
- CND = Operating period since last cleaning of the condenser
- Loc = button lock

With activated button lock, only the info menu can be accessed. The icon for button locks lights.



**Button lock on / off:**

Press the info button shortly. Now the display shows t1. Move within the menu by using the arrow buttons until the display shows "Loc". Press info-button again. The display now shows "no" – for button lock off and "yes" for button lock on. Now set with arrow up and down the desired function. To confirm, press the info-button again.

While displaying values for Thi, Tlo and CND, these can be reset to 0 by pressing both arrow buttons at the same time.



**Alarm / manual defrosting**

To start manual defrosting, press the button for approximately 3 seconds.

**ATTENTION!**

During every defrosting process, the display shows the preset values and the icon for „defrost“ lights.

**Alarm**

Should the display show one of the following alarms, a horn is heard and the icon „Alarm“ lights. By pressing this button shortly, the alarm sound can be switched off.

- HI = Temperature 10°C above the set value
- HO = Temperature 10°C below the set value
- E1 = Probe T1 defect
- E2 = Probe T2 defect

**Temperature control**

The desired temperature can be set by the electronic controller. (See page 13, picture 1). In case none of these buttons are pressed, the digital display shows the current value (cool room temperature).



Press the "set" button briefly, the desired value is displayed and the icon "set" lights. (Factory setting -20°C).

Press the „set“ button for 3 seconds, the eco setpoint is displayed and the icons „eco“ and „set“ lights. (Factory setting -18°C).

By pressing the button "set" the values may be changed. Use the „up“ and „down“ keys to set the desired value. Then confirmed with the "set" button. This rated value is adjustable within the factory given limits only.

In case of power failure or switching off the device, the values remain.

## ECO MODE

About constant comparison of the door opening frequencies and the frequencies of the temperature changes in the interior, the electronic controller specifies demand defrost cycles and energy-optimized compressor runtimes.

In phases in which the cooling refrigeration opens little or never, for example at night, on rest days or vacation, automatically turns the eco mode. In eco mode saves up 30% energy.

The following parameter change in the energy saving mode „eco“

1. The evaporator ventilator works in cycles only.
2. Automatic defrost is initiated by demand.
3. The rated value is increased according to pre-set factory values.  
(From -20°C to -18°C factory setting)

## 3.2 DEFROSTING

All freezing counters are fitted with a fully automatic defrost regulation. The parameters for defrost intervals, defrost times, etc., are factory pre-set to the optimum values. Parameters should only be changed only exceptionally refrigeration / electric specialist. Parameter lists are available from the manufacturer.

During defrosting the icon „defrost“ lights up on the display. This notifies the defrosting phase and lights out again when defrosting process has been finished.

All freezing counters with built-in cooling system evaporate the condensate automatically by using hot gas.

All freezing counters for connection to a central cooling system drain the condensate via given siphon outlets into the building lines. (See page 18, picture 4)

### ATTENTION!

Do not put any cleaning water, other liquids, food particles or similar into the condensate channel. This would affect the fully automatic defrost and evaporation function of your freezing counter. Check regularly if the condensation water flows unobstructed through the drainpipe.

## 3.3 MANUAL DEFROSTING

We recommend depending upon usage the refrigeration defrosts all 6 months.

- Remove refrigerated goods and keep them at suitable place.
- Switch off device.
- Take out racks.
- Open door and let stand 12 hours open.
- Clean the device.

Restart the device.

## 4. USE, CHARGING, STORAGE

### USE

Our freezing counters are multipurpose and ideal for the **storage** of frozen food and food.

### IMPORTANT!

Cover open food!

### CHARGING AND STORAGE

The device should be charged with goods only after reaching the desired cold room temperature (after approx. 8 hours). An even distribution over the entire storage area is recommended. In order to ensure proper air circulation and the same temperature distribution, may only be stored on the upper shelf up to the stacking limit. For the same reason the goods may not be stored directly on the floor of the appliance, but on the lowest grate or shelf. When storing foodstuffs, liquids and products containing preservatives (eg salts and acids) must not be stored in the appliance openly since they lead to intensive and rapid icing of the evaporator and thus to lower cooling performance and higher energy consumption. Acids, salts and alkalis destroy the evaporator and thus the cold system.

## 5. SERVICE

Depending on usage and stress, regular maintenance must be carried out by a specialist company. Our recommendation: once a year.

## 6. CLEANING AND CARE

A weekly cleaning is recommended to maintain the necessary food hygiene measures (LMHV). In principle, it must be observed that foodstuffs are not allowed to come into contact with residues of cleaning and disinfecting agents. After cleaning, all parts must be rinsed with clear water and dried accordingly.

- Do not use detergent or products with surface-damaging ingredients (scrub milk, steel wool).
- When using strongly acidic (pH 1-2), containing solvents, chlorine or bleaching products, surface damage may occur.
- **Stainless steel care products may not be used on surfaces which are in contact with foodstuffs!**

### ATTENTION!

**Before cleaning, always switch off the appliance and pull the mains plug!**

Grease and dust deposits on the condenser reduce the cooling capacity of the unit and increase the operating costs. Therefore, depending on the degree of contamination about every 2 months, remove the condenser lamellas from the dirt using a vacuum cleaner, broom or brush. (See page 18, picture 3)

For this purpose, the machine compartment must be opened. The machine compartment cover is slightly snapped on top and can be removed without tools. The lamellae of the condenser are now easily accessible and can be cleaned.

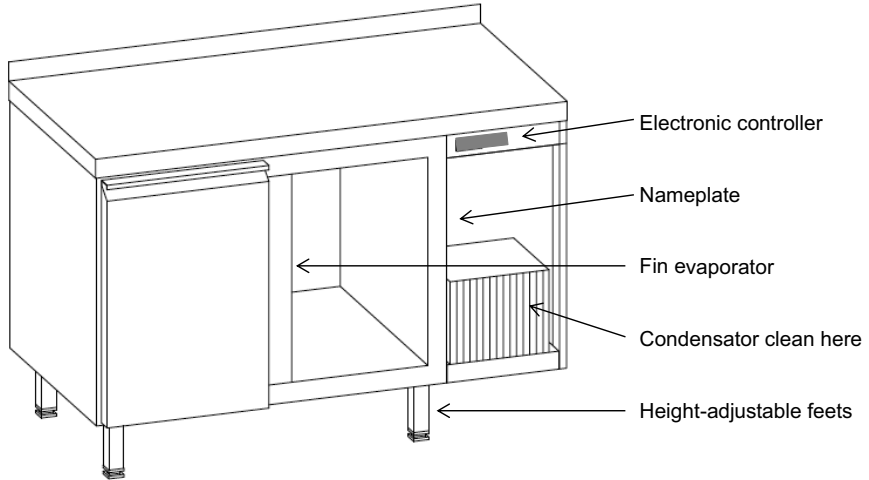


## **PROCEDURE WHEN CLEANING**

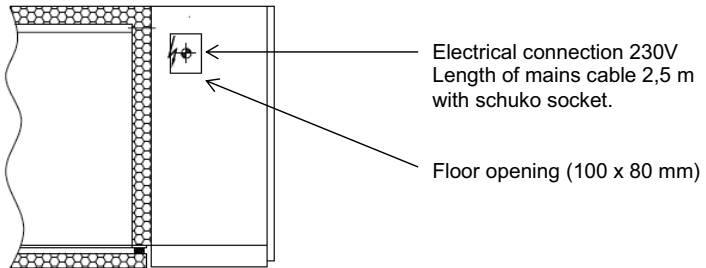
- Before cleaning, switch off the appliance and pull the mains plug.
- Remove food from the appliance and store in a suitable place.
- Wear suitable gloves (eg nitrile rubber) during cleaning work to prevent skin irritation.
- Choose cleansing products with a sufficient cleansing effect in the case of protein and fats.
- Remove racks.
- Check that the hole in the drainage channel is free from contamination.
- Clean the corpus, inside surfaces and gaskets with a microfiber cloth that is repeatedly washed out in the cleaning liquor.
- Areas that come directly into contact with food, wipe with clear water.
- All surfaces are allowed to dry.
- When using surface disinfectants, the respective exposure time must be observed. The exposure time must not be interrupted by prematurely wiping or rubbing the surfaces dry.
- Turn the appliance on again and place it again after reaching the desired temperature.

## 7. VIEWS

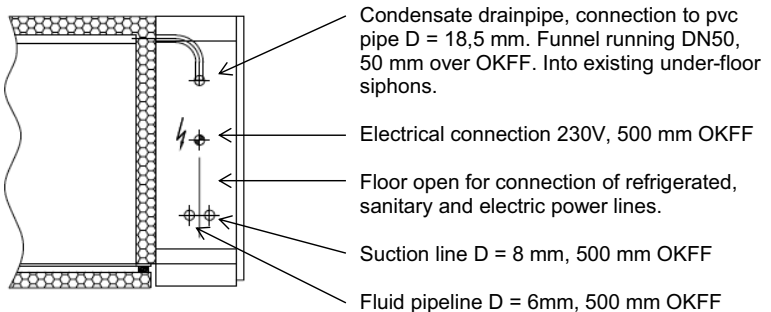
**Picture 2: Total view freezing counter**



**Picture 3: Plan view freezing counter (built-in cooling system, ready to plug-in)**



**Picture 4: Plan view freezing counter (for connecting to a central cooling system)**



## 8. TROUBLE SHOOTING

Our freezing counters are designed and produced for a long and trouble free function. Alarm messages are displayed flashing and indicated by means of an acoustic signal. To turn off the alarm sound, briefly press the stand-by button.

Should still occur disorders during operation, please check as follow:

<b>Trouble / Error messages</b>	<b>Measures</b>
<b>Display dark</b>	<ul style="list-style-type: none"><li>• Check electrical current supply. (Fuse, socket)</li></ul>
<b>Alarm HI</b> Request temperature is not reached	<ul style="list-style-type: none"><li>• Check set rated value.</li><li>• Doors closed properly?</li><li>• Goods stored properly? (Chapter 4)</li><li>• Defrost iced evaporator (remove goods and switch off device until evaporator is ice-free). Chapter 3.3.</li></ul>
<b>Alarm HO</b> Device too cold	<ul style="list-style-type: none"><li>• Check the rated value.</li><li>• Switch off device, pull mains plug and switch on again after approx. 2 minutes.</li></ul>
<b>Alarm E1</b> Room probe defect	<ul style="list-style-type: none"><li>• Probe circuit broken.</li><li>• Probe circuit of controller not fixed.</li><li>• Probe defective.</li></ul>
<b>Alarm E2</b> Evaporator probe defect	<ul style="list-style-type: none"><li>• Probe circuit broken.</li><li>• Probe circuit of controller not fixed.</li><li>• Probe defect.</li></ul>
<b>Water in cold room</b>	<ul style="list-style-type: none"><li>• Check if device is placed on even ground.</li><li>• Clean defrost water tray and defrost water drain.</li><li>• Check inline of drain pipe.</li></ul>

Please contact your nearest service station only after all the above is as it should be. In case of claims, please state dates (model no. and serial no.) on the nameplate (it is located beside the condenser with opened installation compartment panel) as well as the kind of trouble.

The connection diagram (circuit diagram) is located in the electrical control box (behind the display) and can be taken after removing the lower cover plate.

**We are constantly working on the further development of all models. Therefore, we need to make technical and optical modifications in the interests of progress.**

## 1. INFORMATIONS GÉNÉRALES

Félicitations votre l'achat d'un congélateur de haute qualité. Tous nos appareils sont soumis à un contrôle qualité constant. Nous vous demandons de lire attentivement les conseils d'utilisation qui suivent afin que vous puissiez utiliser votre appareil sans problème et le plus longtemps possible.

### Congélateurs en série avec agrégat

L'auto-refroidissement, prêt à brancher, avec évaporateur à ailettes:

TKM 71116x	TKM 71117x	TKM 71117x-70	TKM 72116x
TKM 72117x	TKM 72117x-70	TKM 73116x	TKM 73117x
TKM 73117x-70	TKM 82466x	TKM 83466x	

### Congélateurs en série sans agrégat

Pour la connexion à un système de réfrigération central, avec évaporateur à ailettes:

TKO 71116x	TKO 71117x	TKO 71117x-70	TKO 72116x
TKO 72117x	TKO 72117x-70	TKO 73116x	TKO 73117x
TKO 73117x-70	TKO 82466x	TKO 83466x	

x = 0 sans dessus de table

x = 1 avec table, plié en arrière

x = 2 avec table, pliée de tous les côtés

Vous trouverez des informations détaillées sur les différents modèles, dimensions, contenu brut, accessoires, etc. dans notre liste de prix ou dans les brochures.

### ATTENTION!

Inspectez l'appareil immédiatement après l'acceptation des dommages de transport.

Avoir les dommages confirmés sur le papier du transporteur et sur votre bon de livraison confirmé par le conducteur.

## 2. MONTAGE ET MISE EN SERVICE

### 2.1 MONTAGE

Si possible, déballer l'appareil sur le lieu d'installation, enlevez tout film de protection et vérifiez que les accessoires sont complets et que le transport risque d'être endommagé.

→ **Les réclamations doivent être immédiatement signalées au fournisseur.**

Installez l'unité horizontalement dans un endroit bien ventilé et fixe. Les endroits immédiatement adjacents à des sources de chaleur ou à la lumière directe du soleil devraient être évités. Les irrégularités du sol doivent être assurées par les pieds réglables en hauteur (voir page 26, photo 2). Les zones d'admission et d'échappement du compartiment de la machine (fentes d'aération) doivent rester dégagées pour assurer une bonne ventilation.

Nos réfrigérateurs et congélateurs sont conçus pour être installés dans des pièces à température normale. Les sites dont la température ambiante est inférieure à 15° degré devraient être évités, sinon des dysfonctionnements pourraient survenir.

## ATTENTION!

Pour assurer un bon fonctionnement, il est essentiel que l'appareil soit à niveau horizontalement avec un niveau à bulle.

## 2.2 MISE EN SERVICE

L'appareil doit être nettoyé avant utilisation. Pour plus de détails, voir le chapitre "Nettoyage et entretien". Utilisez des accessoires tels que des rails de support, des grilles, etc., selon les besoins, à la hauteur appropriée.

Avant la connexion, assurez-vous que le type de courant et la tension sont conformes aux informations indiquées sur la plaque signalétique. La plaque signalétique se trouve derrière le panneau de la machine sur le panneau latéral. (Voir page 26, photo 2)

### Mise en service / connexion des tables de surgélation de la série TKM :

(Voir page 26, photo 3). La connexion doit être effectuée via une prise de terre correctement installée. Nous recommandons de connecter à un circuit séparé (fusible 10A).

### Mise en service / connexion des tables de surgélation de la série TKO :

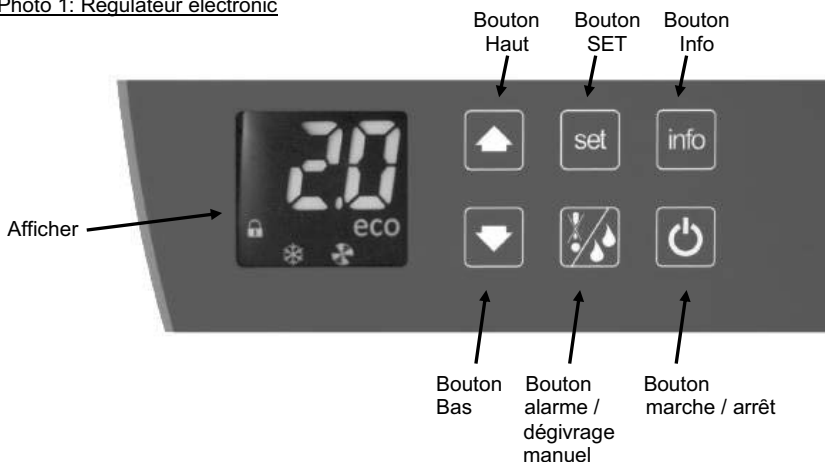
(Voir page 26, photo 4). La connexion doit être effectuée via une prise de terre correctement installée. Nous recommandons de connecter à un circuit séparé (fusible 10A). Les autres raccordements, tels que le drainage de la condensation, les conduites de refroidissement et les conduites de contrôle (électrovanne sur site) sont fournis sur place par le frigoriste / électricien.

## 3. UTILISATION

### 3.1 REGULATEUR ÉLECTRONIC

Les commandes sont montées au-dessus de la machine ou du compartiment d'installation. (Voir page 26, photo 2).

Photo 1: Regulateur électronique



## Vue d'ensemble des boutons et commande du contrôleur



### Activation

Appuyer env. 2 seconds sur la bouton marche / arrêt sur le régulateur électronique.



### Menu info

La touche info permet d'accéder au menu info. Parcourir le menu vers le haut ou le bas à l'aide de la touche correspondante.

### Les informations suivantes peuvent être consultées:

t1 = Température sonde d'ambiance  
t2 = Température sonde d'évaporateur  
t3 = Température condenseur (option)  
Thi = Température maximale (HACCP)  
Tlo = Température minimale (HACCP)  
CND= Durée de fonctionnement depuis dernier nettoyage du condensateur  
Loc = Verrouillage des commandes / touches

Lorsque le verrouillage des touches est activé, seul le menu info peut être activé. L'icône avec la serrure pour la serrure à clé s'allume.



### Activer / Désactiver le verrouillage des commandes:

Appuyez brièvement sur le bouton Info. L'affichage indique t1. Utilisez les touches fléchées pour faire défiler le menu jusqu'à ce que "Loc" apparaisse sur l'affichage. Appuyez à nouveau brièvement sur le bouton d'information. L'écran affiche maintenant "no" pour le verrouillage du clavier et "YES" pour le verrouillage du clavier. Maintenant, utilisez les boutons "Haut" et "Bas" pour régler la fonction désirée. Appuyez à nouveau sur le bouton d'information pour confirmer.

Pendant l'affichage des valeurs de Thi, Tlo et CND, celles-ci peuvent être remises à 0 en appuyant à nouveau sur les deux touches fléchées.



### Alarme / dégivrage manuel

Appuyer sur la bouton environ 3 secondes pour lancer le dégivrage manuel.

### ATTENTION!

Lors de chaque dégivrage, l'écran affiche la valeur programmée et l'icône "dégivrage" est allumée.

### Alarme

Si l'appareil affiche une des alarmes suivantes à l'écran, un signal sonore retentit et l'icône „alarme“ s'allume. Un bref actionnement de la touche permet de désactiver le signal sonore.

HI = Température 10 degrés au-dessous du point de consigne  
HO = Température 10 degrés en dessous du point de consigne  
E1 = Capteur T1 défectueux  
E2 = Capteur T2 défectueux

### Réglage de la température

La température souhaitée peut être réglée via le régulateur de température électronique (Voir page 21, photo 1). Si aucune touche n'est enfoncée, l'affichage numérique indique la valeur réelle (température de le compartiment du réfrigérateur).



En appuyant brièvement sur le bouton SET, le point de consigne est affiché et l'icône SET s'allume (réglage d'usine -20 degrés).

En appuyant sur le bouton SET pendant une longue période, le point de consigne ECO est affiché et les icônes ECO et SET sont allumées (réglage d'usine -18 degrés).

Si les valeurs de consigne doivent être modifiées, la valeur souhaitée doit être réglée avec les touches HAUT et BAS après avoir appuyé sur la touche SET et ensuite confirmer avec la touche SET. Ces points de consigne ne peuvent être définis que dans les limites de la consigne d'usine.

En cas de panne de courant ou d'éteindre l'appareil, les valeurs de réglage sont maintenues.

### **Mode ECO**

Grâce à un réglage constant des fréquences d'ouverture des portes ainsi que des changements de température à l'intérieur, le contrôleur électronique spécifie des cycles de dégivrage commandés par la demande et des temps de fonctionnement des compresseurs optimisés en énergie.

Dans les périodes où le réfrigérateur est ouvert peu ou jamais, par ex. la nuit, les jours de repos ou en vacances, active automatiquement le mode ECO. En mode ECO, jusqu'à 30% d'énergie peuvent être économisés.

#### Les paramètres suivants changent lors du passage à ECO

1. Le ventilateur de l'évaporateur est cadencé.
2. Le dégivrage automatique sera initié si nécessaire.
3. La consigne est augmentée en fonction du préréglage.  
(-20 degrés à -18 degrés en usine)

### **3.2 DÉGIVRAGE**

Tous les congélateurs ont un contrôle de dégivrage entièrement automatique. Les paramètres pour les intervalles de dégivrage, les temps de dégivrage, etc. ont été préréglés en usine aux valeurs optimales. Ces paramètres ne peuvent être modifiés que par le frigoriste / électricien dans des cas exceptionnels. Si nécessaire, les listes de paramètres peuvent être demandées auprès du fabricant.

Pendant la phase de dégivrage, l'icône de dégivrage s'allume sur le contrôleur électronique. Ceci signale la phase de dégivrage et s'éteint après la fin du processus de dégivrage. L'évaporation du condensat se produit automatiquement sur tous les appareils avec auto-refroidissement au moyen de gaz chaud.

Pour les appareils raccordés à un système de réfrigération central, la sortie d'eau de condensation est réalisée via des processus siphonnés sur site dans l'installation du bâtiment. (Voir page 26, photo 4)

### **ATTENTION!**

Ne pas vider l'eau de nettoyage, les autres liquides, les particules alimentaires ou autres dans le canal de drainage, sinon la fonction de dégivrage et d'évaporation de l'eau de condensation sera automatiquement affectée. Vérifier régulièrement que l'eau de condensation s'écoule sans entrave à travers l'évacuation des condensats.

### 3.3 DÈGIVRAGE MANUEL

Nous recommandons de décongeler l'appareil au moins tous les 6 mois, en fonction de l'utilisation.

- Retirer les produits réfrigérés de l'appareil et les ranger dans une pièce appropriée
- Eteindre l'appareil
- Retirer les grilles de support et les rails de support
- Ouvrir les tiroirs et les portes et laisser ouvert pendant 12 heures .
- Nettoyer l'appareil

Redémarrer l'appareil .

## 4. UTILISATION, APPROVISIONNEMENT ET STOCKAGE

### Utilisation

Les tables de congélation sont polyvalentes et idéales pour le stockage des aliments et des aliments congelés.

**IMPORTANT!** Couvrir la nourriture ouverte !

### Approvisionnement et stockage

Ce n'est qu'après avoir atteint la température souhaitée de la chambre froide (après environ 8 heures) que l'appareil doit être chargé avec des marchandises. Une répartition uniforme sur l'ensemble de l'espace de stockage est recommandée. Pour assurer une parfaite circulation de l'air et une répartition égale de la température, il doit être stocké uniquement sur l'étagère supérieure jusqu'à la limite d'empilement. Pour la même raison, les marchandises ne peuvent pas être stockées directement sur le fond de la machine, mais sur l'étagère ou l'étagère du bas. Lorsque vous rangez des aliments, ne stockez pas de liquides ou de produits contenant des agents de conservation (tels que des sels et des acides) dans l'appareil, comme ceux-ci conduisent à un givrage intensif et rapide de l'évaporateur, réduisant ainsi la capacité de refroidissement et la consommation d'énergie. Les acides, les sels et les alcalis détruisent l'évaporateur et donc le système de réfrigération.

## 5. MAINTENANCE

Selon l'utilisation et la charge, une entreprise spécialisée doit effectuer un entretien régulier. Notre recommandation: une fois par an.

## 6. NETTOYAGE ET ENTRETIEN

Pour se conformer aux mesures d'hygiène alimentaire (LMHV), un nettoyage hebdomadaire est recommandé. Il est important de noter que les aliments ne doivent pas entrer en contact avec des résidus de détergents ou de désinfectants. Après le nettoyage, toutes les pièces doivent être rincées à l'eau claire et séchées en conséquence .

- N'utilisez pas de détergents ou de produits contenant des ingrédients dommageables pour la surface (lait récurant, laine d'acier).



- L'utilisation de produits fortement acides (pH 1-2), à base de solvants, de chlore ou de blanchiment peut endommager les surfaces.
- **Les produits d'entretien en acier inoxydable ne doivent pas être utilisés sur des surfaces qui entrent en contact avec des aliments!**

### **ATTENTION!**

Toujours éteindre l'appareil et débrancher le secteur avant le nettoyage !

Les dépôts de graisse et de poussière sur le condenseur réduisent la capacité de refroidissement de l'unité et augmentent les coûts d'exploitation. Par conséquent, en fonction du degré de pollution de tous. Enlever pendant 2 mois la saleté des ailettes du condenseur (voir page 26, photo 2) avec un aspirateur, une brosse à main ou une brosse. Pour ce faire, le panneau de la machine doit être ouvert. Le panneau de la machine est légèrement encliqueté sur le dessus et peut être retiré sans outils. Les ailettes du condenseur sont maintenant facilement accessibles et peuvent être nettoyées.

### **Procédure de nettoyage**

- Éteignez toujours l'appareil et débranchez l'appareil avant de le nettoyer.
- Retirez les produits réfrigérés de l'appareil et rangez-les dans un endroit approprié.
- Lors du nettoyage, portez des gants appropriés (comme du caoutchouc nitrile) pour éviter les irritations de la peau.
- Choisissez des produits nettoyants ayant un pouvoir nettoyant suffisant pour la saleté des protéines et des graisses.
- Retirez les grilles de support.
- Vérifiez que le trou du canal de drainage pour décongeler l'eau est exempt de contamination.
- Nettoyez la carrosserie, les surfaces intérieures et les joints avec un chiffon microfibre lavé plusieurs fois dans la solution de nettoyage.
- Les surfaces qui entrent en contact direct avec les aliments doivent être essuyées avec de l'eau claire.
- Laisser sécher toutes les surfaces.
- Lors de l'utilisation de désinfectants de surface, le temps d'exposition respectif doit être respecté. Le temps d'exposition ne doit pas être interrompu par un essuyage prématuré ou un frottement à sec des surfaces.
- Remettez l'appareil sous tension et placez les produits réfrigérés seulement après qu'ils ont été atteints la température souhaitée à nouveau.

## 7. VUES

Photo 2: Vue générale table congélateur

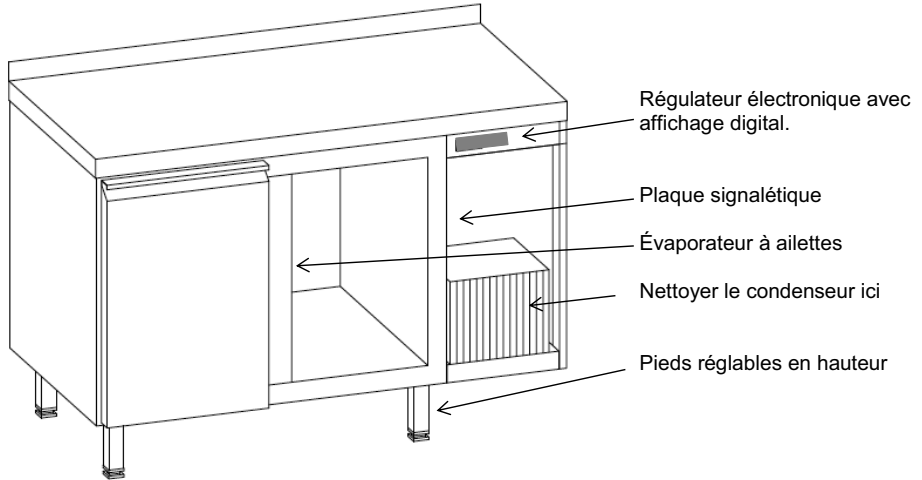


Photo 3: Vue de dessus table congélateur (l'autorefroidissement, prêt à brancher)

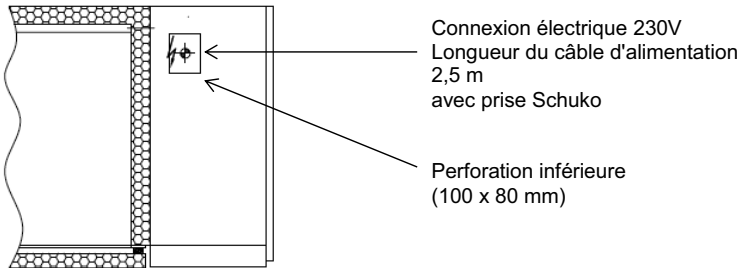
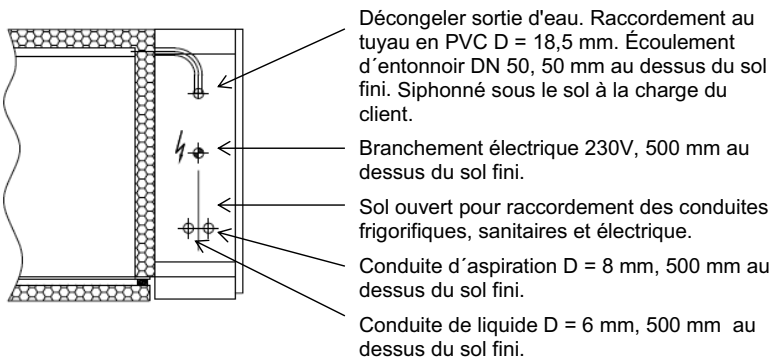


Photo 4: Vue de dessus table congélateur (refroidissement central)



## 8. DÉFAUTS

Les appareils sont conçus et fabriqués pour offrir une longue durée de vie et éviter les interférences. Les messages d'alarme clignotent sur l'afficheur et sont signalés par un bip. Pour désactiver l'alarme, appuyez brièvement sur le bouton veille.

En cas de dysfonctionnement, veuillez d'abord vérifier les points suivants:

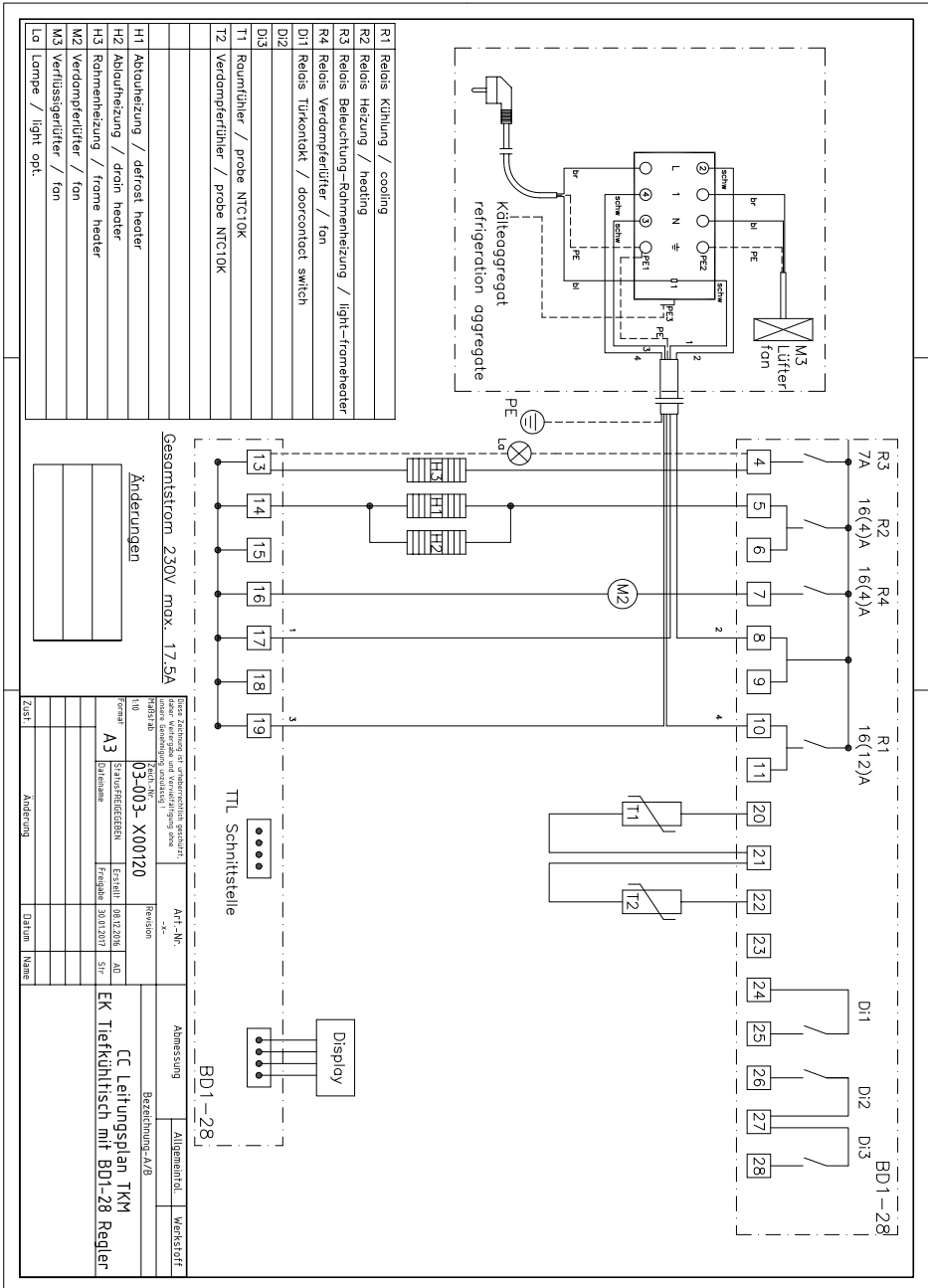
Défauts / alarmes	Mesures
<b>Aucune indication sur l'affichage</b>	<ul style="list-style-type: none"><li>• Vérifier l'alimentation. (Fusible, prise)</li></ul>
<b>Alarme HI</b> La température souhaitée n'est pas atteinte	<ul style="list-style-type: none"><li>• Vérifier le réglage du point de consigne.</li><li>• Les portes sont-elles fermées correctement?</li><li>• L'appareil a-t-il été chargé correctement? (chapitre 4)</li><li>• Dégivrer l'évaporateur dépoli (nettoyer l'appareil et l'éteindre jusqu'à ce qu'il n'y ait plus de glace sur l'évaporateur) Voir le chapitre 3.3 sur le dégivrage manuel.</li></ul>
<b>Alarme HO</b> Appareil trop froid	<ul style="list-style-type: none"><li>• Vérifier le réglage du point de consigne.</li><li>• Éteignez l'appareil, débranchez le cordon d'alimentation et rallumez-le après environ 2 minutes.</li></ul>
<b>Alarme E1</b> Capteur T1 défectueux Capteur de température ambiante	<ul style="list-style-type: none"><li>• Câble de sonde rompu.</li><li>• Câble de sonde mal fixé sur le régulateur.</li><li>• Capteur défectueux.</li></ul>
<b>Alarme E2</b> Capteur T2 défectueux Capteur de l'évaporateur	<ul style="list-style-type: none"><li>• Câble de sonde rompu.</li><li>• Câble de sonde mal fixé sur le régulateur.</li><li>• Capteur défectueux..</li></ul>
<b>Eau à l'intérieur du réfrigérateur</b>	<ul style="list-style-type: none"><li>• Vérifier si l'appareil est actuellement en position debout.</li><li>• Nettoyer la gouttière de drainage et l'évacuation de la condensation.</li><li>• Vérifier la pente de la ligne de vidange.</li></ul>

Seulement si ces points sont éliminés comme cause de l'erreur, veuillez informer le centre de service le plus proche. Pour toutes les réclamations, veuillez indiquer le modèle et le numéro de série sur la plaque signalétique (située à côté du panneau de la machine, à côté du condenseur) et les défauts identifiés.

Le schéma de raccordement (schéma électrique) est situé dans le boîtier de commande électrique (derrière l'afficheur) et peut être pris après avoir retiré la plaque de recouvrement inférieure.

**Nous travaillons constamment sur le développement de tous les modèles. Par conséquent, nous nous réservons le droit de faire des changements techniques et visuels pour le progrès.**

# 9. SCHALTPLÄNE / WIRING DIAGRAMS / SCHÉMAS ÉLECTRIQUES







## 10. EC DECLARATION OF CONFORMITY

We hereby declare that, in accordance with the EC Machinery Directive 2006/42/EC (MD), EMV 2014/30/EU and Low Voltage Directive 2014/35/EU, the devices named below, due to their design, the relevant safety and health requirements of the EC Directive.

### Designation / data:

Freezing Counters  
(with fin evaporator system)

### Machine types:

TKM 71116x	TKO 71116x
TKM 71117x	TKO 71117x
TKM 71117x-70	TKO 71117x-70
TKM 72116x	TKO 72116x
TKM 72117x	TKO 72117x
TKM 72117x-70	TKO 72117x-70
TKM 73116x	TKO 73116x
TKM 73117x	TKO 73117x
TKM 73117x-70	TKO 73117x-70
TKM 82466x	TKO 82466x
TKM 83466x	TKO 83466x

x = 0 less worktop  
x = 1 with worktop, incl. splashback  
x = 2 with worktop, all sides bent down

### Harmonized EN standards applied:

EN 55014-1:2012-05  
EN 55014-2:2016-01  
EN 61000-3-2:2015-03  
EN 61000-3-3:2014-03  
EN 60335-1:2012-10  
EN 60335-2-34:2014-10  
EN 378-1:2018-04  
EN 62233:2009-04  
EN 50581:2013-02  
DIN 18872-1:2011-05

In the case of changes and devices that have not been agreed with us, this declaration will lose its validity.

Status: 06/2018

## 10. DÉCLARATION DE CONFORMITÉ CE

Nous déclarons que, conformément à la Directive Machines CE 2006/42/CE (MD), EMV 2014/30/EU et à la Directive Basse Tension 2014/35/EU, les appareils nommés ci-dessous, en raison de leur conception, les exigences sanitaires de la directive CE.

### Désignation / données:

Congélateur Table  
(avec évaporateur à ailettes)

### Type de machine:

TKM 71116x	TKO 71116x
TKM 71117x	TKO 71117x
TKM 71117x-70	TKO 71117x-70
TKM 72116x	TKO 72116x
TKM 72117x	TKO 72117x
TKM 72117x-70	TKO 72117x-70
TKM 73116x	TKO 73116x
TKM 73117x	TKO 73117x
TKM 73117x-70	TKO 73117x-70
TKM 82466x	TKO 82466x
TKM 83466x	TKO 83466x

x = 0 sans dessus de table  
x = 1 avec plateau, dossier plié  
x = 2 avec plateau, plié de tous les côtés

### Normes EN harmonisées appliquées:

EN 55014-1:2012-05  
EN 55014-2:2016-01  
EN 61000-3-2:2015-03  
EN 61000-3-3:2014-03  
EN 60335-1:2012-10  
EN 60335-2-34:2014-10  
EN 378-1:2018-04  
EN 62233:2009-04  
EN 50581:2013-02  
DIN 18872-1:2011-05

Dans le cas de changements et de dispositifs qui n'ont pas été convenus avec nous, cette déclaration perdra sa validité.

Statut: 06/2018

## 10. EG KONFORMITÄTSERKLÄRUNG

Wir erklären hiermit, im Sinne der EG-Maschinen-Richtlinie 2006/42/EG (MD), EMV 2014/30/EU und Niederspannungs-Richtlinie 2014/35/EU, dass die nachfolgend bezeichneten Geräte, aufgrund ihrer Bauart, den einschlägigen Sicherheits- und Gesundheitsanforderungen der EG-Richtlinie entsprechen.

Bezeichnung / Daten

Das oben beschriebene Produkt ist konform mit den Anforderungen der folgenden Dokumente:

EN 55014-1:2012-05	Elektromagnetische Verträglichkeit Teil 1
EN 55014-2:2016-01	Elektromagnetische Verträglichkeit Teil 2
EN 61000-3-2:2015-03	Elektromagnetische Verträglichkeit Teil 3
EN 61000-3-3:2014-03	Elektromagnetische Verträglichkeit Teil 3-3 (EMV)
EN 60335-1:2012-10	Sicherheit elektrischer Geräte für den Hausgebrauch und ähnliche Zwecke.
EN 60335-2-34:2014-10	Sicherheit elektrischer Geräte für den Hausgebrauch und ähnliche Zwecke. Besondere Anforderungen für Motorverdichter.
EN 378-1:2018-04	Kälteanlagen und Wärmepumpen. Sicherheitstechnische und umweltrelevante Anforderungen.
EN 62233:2009-04	Verfahren zur Messung der elektrischen Felder von Haushaltsgeräten und ähnlichen Elektrogeräten.
EN 50581:2013-02	Technische Dokumentation zur Beurteilung von Elektro- und Elektronikgeräten im Hinblick auf die Beschränkung gefährlicher Stoffe.
DIN 18872-1:2011-05	Kühl-/Tiefkühltsiche; Anforderung und Prüfung.

Bei einer nicht mit uns abgestimmten Änderung der Geräte, verliert diese Erklärung ihre Gültigkeit.  
Stand 06/2018

220278.500/115.07.2018 | K&SR